

算 数 問 題

(40分)

- * 答えはすべて解答用紙に記入すること。
- * 円周率は3.14として計算すること。
- * 比は最もかんたんな整数の比にすること。
- * 分数は約分して答えること。

【1】 次の問いの に正しい答えを入れなさい。

① $0.465 \div 1.5 - 1.16 \times 0.25 =$

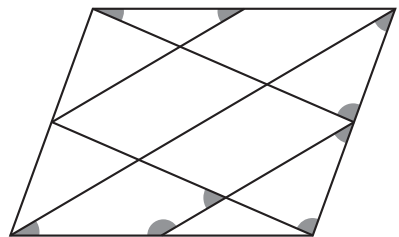
② $1 \div \left(2 + \frac{1}{\text{} \right) = \frac{18}{37}$

③ 原価 円の商品に 30% の利益を見込んで定価をつけましたが、売れないので、定価の 4 割引きで売ったところ、585 円になりました。

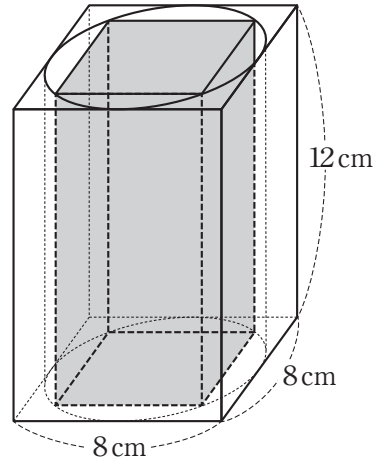
④ A 地点から km 離れた B 地点へ車で行くのに、時速 72 km で行くよりも時速 108 km で行ったほうが 50 秒早く着きます。

⑤ A さん、妹、母の 3 人の年齢^{れい}の合計は現在 49 才です。また A さんの年齢は妹の年齢の 5 倍です。また 3 年後、母の年齢は妹の年齢の 8 倍になります。現在の A さんの年齢は 才です。

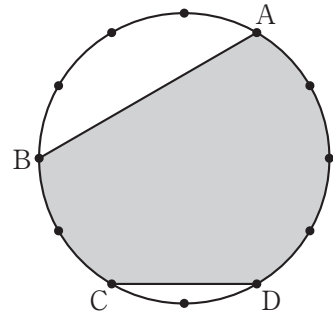
⑥ 図のように、平行四辺形の頂点と 4 つの辺を 2 等分する点を結んで線を引きました。このとき、色をつけた 9 つの角をすべてたすと ° です。



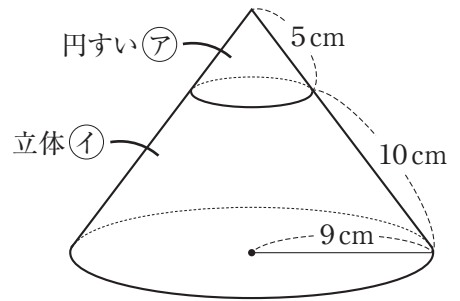
- ⑦ 図のように、大きい正四角柱の容器に円柱の容器をぴったり入れ、さらにその中に小さい正四角柱をぴったり入れました。このとき、小さい正四角柱の体積は cm^3 です。ただし、容器の厚みは考えません。また、正四角柱とは、底面が正方形の四角柱です。



- ⑧ 半径 2 cm の円周を 12 等分し、そのうちの 4 点を A, B, C, D とします。このとき、図の色をつけた部分の面積は cm^2 です。ただし、AB の長さは 3.5 cm とします。



【2】 底面の半径が9 cmの円すいを図のように底面に平行な平面で切り、円すい①と立体①に分けました。このとき、次の問いに答えなさい。



① 円すい①の底面の半径は何 cm ですか。

② 円すい①の表面積は何 cm^2 ですか。

③ 立体①の表面積は何 cm^2 ですか。

【3】 Aさん, Bさん, Cさん, Dさんの4人がそれぞれある整数をほかの人にはわからないように選び、その整数について次のように言いました。

Aさん 「私が選んだ整数は3と4と5の公倍数ですが、6の倍数ではないもののうち、もっとも小さい数です。」

Bさん 「私が選んだ整数は4と5と6の公倍数ですが、7の倍数ではないもののうち、もっとも小さい数です。」

Cさん 「私が選んだ整数は5と6と7の公倍数ですが、8の倍数ではないもののうち、もっとも小さい数です。」

Dさん 「私が選んだ整数は6と7と8の公倍数ですが、9の倍数ではないもののうち、もっとも小さい数です。」

このとき、次の問いに答えなさい。

① 4人のうち1人だけ正しくないことを言っています。それは誰だれですか。

また、その理由も答えなさい。

② ①で答えた人以外の3人のうち、選んだ整数がもっとも大きいのは誰ですか。

また、その整数を答えなさい。

【4】 Aさん, Bさん, Cさん, Dさんの4人がア～キの7冊の本のうち、好きな本を3冊ずつ選びました。次の表は4人のうちの2人について、少なくとも1人が選んだ本に○をつけたものです。例えば、Aさん, Bさん, Cさん, Dさんの4人のうちの2人をXさん, Yさんとするとき、Xさんが選んだ本がアイウで、Yさんが選んだ本がイウエのとき、Xさん, Yさんの少なくとも1人が選んだ本はアイウエです。これを「XまたはY(が選んだ本)」と表すことにします。このとき、次の問いに答えなさい。

	ア	イ	ウ	エ	オ	カ	キ
AまたはB		○	○		○	○	
BまたはC	○	○	○	○	○		
CまたはD	○			○	○	○	○
DまたはA	○		○		○	○	○

① AさんもBさんも選ばなかった本をすべて答えなさい。

② Bさんが選んだ3冊の本をすべて答えなさい。

③ Aさんは選んだがDさんは選ばなかった本をすべて答えなさい。

* 算数の問題はこれで終わりです。 *
